

ЗВУКОИЗОЛЯЦИЯ СТЕНЫ

СТАНДАРТ П

из Альбома типовых технических решений ТехноСонус и НИИСФ
версия ТС/01.2020/РД/С/Р4 тип ТС-2.1

комплектующие:*

- Мат для звукоизоляции ТермоЗвукоИзол
- Профиль АкустикГипс Усиленный ППН 27/28
- Профиль АкустикГипс Усиленный ПП 60/27
- Виброподвес Сонокреп
- Соединитель одноуровневый для АкустикГипс (краб) ПП 60/27
- Удлинитель АкустикГипс для ПП 60/27
- Лента вибродемпфирующая V-100
- Лента уплотнительная
- Лента Соноплат
- АкустикГипс ГКЛЗ 12.5 мм
- Панели Соноплат 12 мм
- Плита шумопоглощающая СтопЗвук БП/Эко
- Виброшайба
- Саморезы ТС-ХТН 3.9x25, ТС-ХТН 3.9x38, ТС-ММ 4.2-13
- Герметик Сонетик виброакустический · Клей Баутгер



ТОЛЩИНА
СИСТЕМЫ

68,5 мм



СНИЖЕНИЕ
ВОЗДУШНОГО ШУМА

Rw = 62-65 дБ



ДОБАВКА
ЗВУКОИЗОЛЯЦИИ

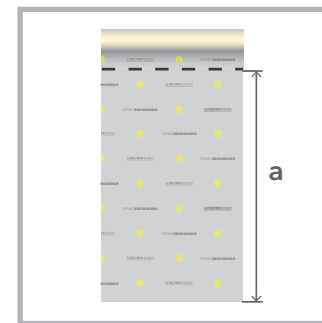
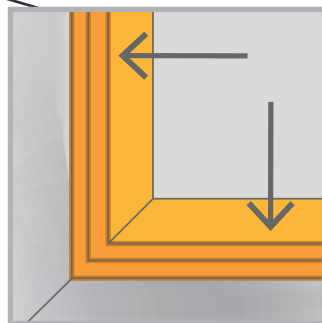
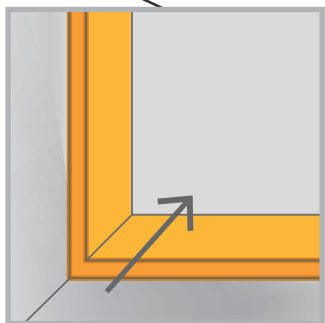
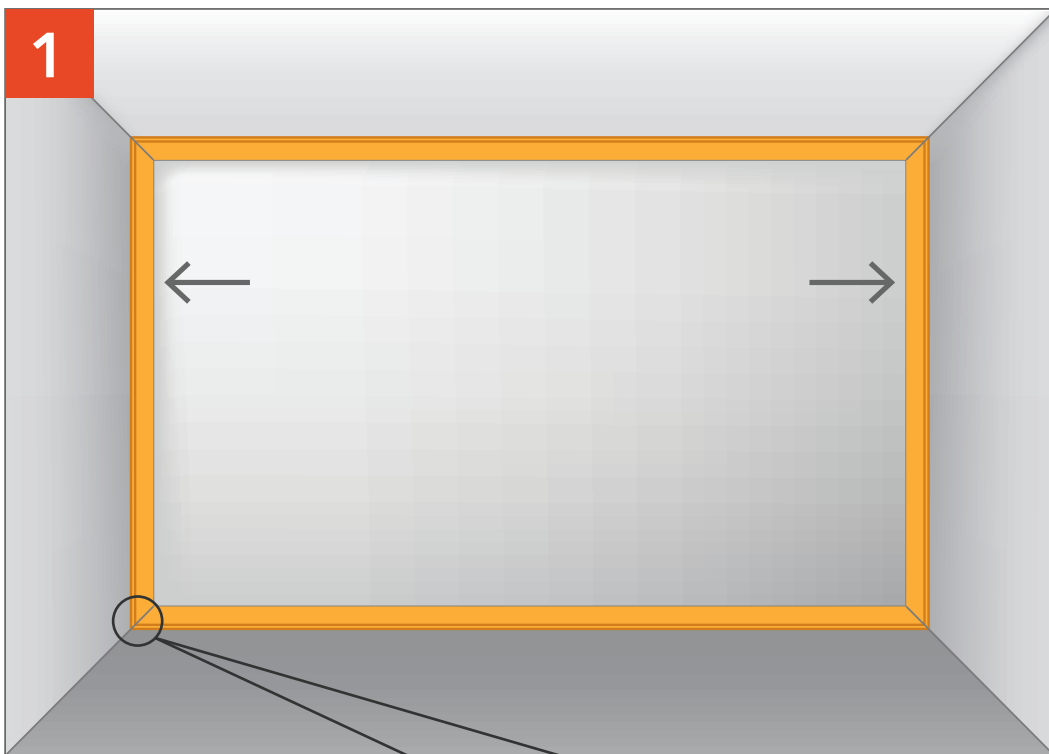
▲ Rw = 17-15 дБ

Система второго уровня звукоизоляции. Применяется в многоквартирных жилых домах повышенной комфортности, гостиницах, больницах, санаториях и т.п.

* В состав системы не включены фиксирующие крепежные элементы для виброподвесов. Фиксирующие крепежные элементы подбираются самостоятельно в зависимости от состава основания стены функциональности помещения и требованиям к безопасности.



1. АКУСТИКГИПС (ГКЛЗ)
2. СОНОПЛАТ СТАНДАРТ
3. ШУМОПОГЛОЩАЮЩИЕ ПЛИТЫ СТОПЗВУК
4. УПЛОТНИТЕЛЬНАЯ ЛЕНТА
5. ВИБРОПОДВЕС СОНОКРЕП
6. КАРКАС
7. ТЕРМОЗВУКОИЗОЛ
8. ДЕМПФЕРНАЯ ЛЕНТА V100

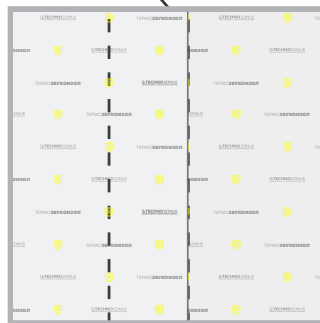
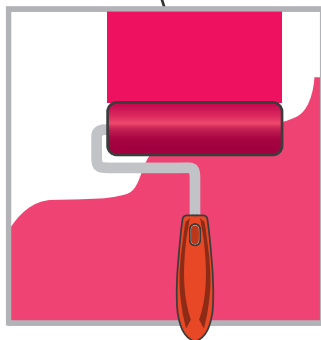
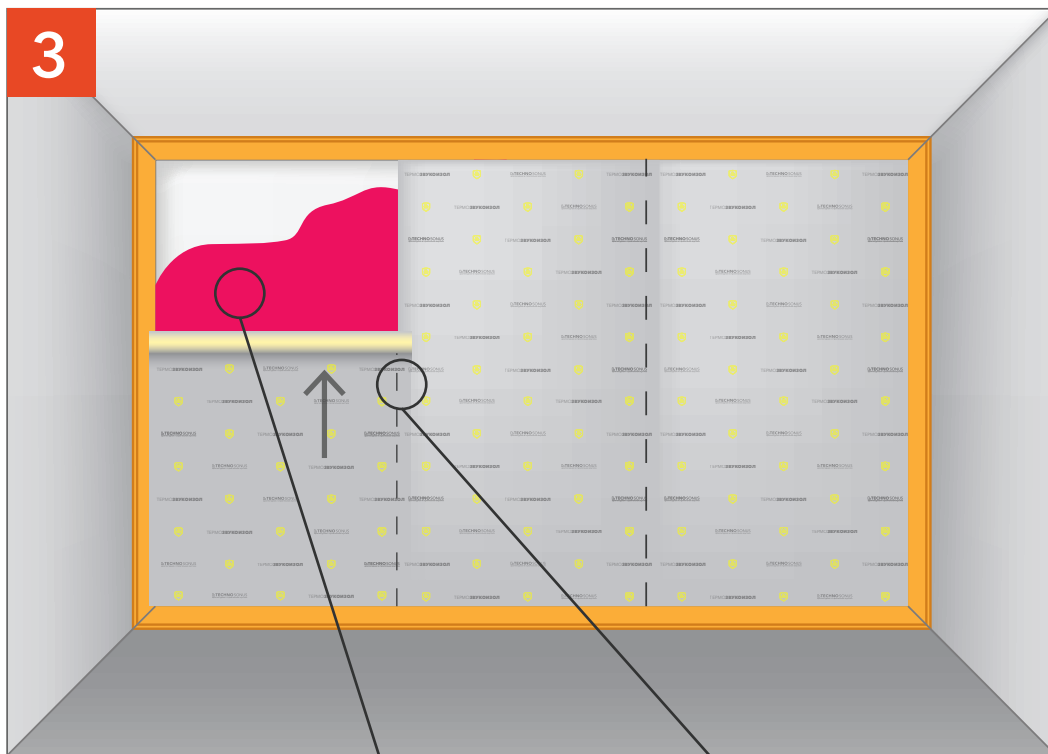


Оклеиваем лентой СтопЗвук V100 периметр стены с помощью виброгерметика Сонетик или клея Баутгер.

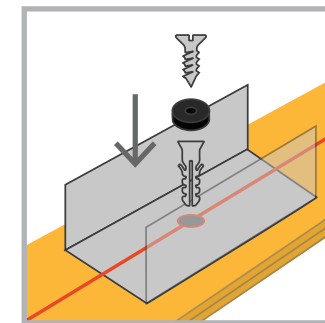
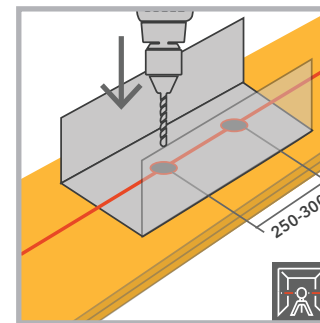
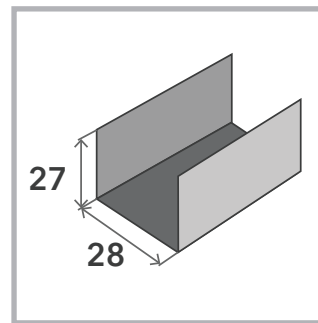
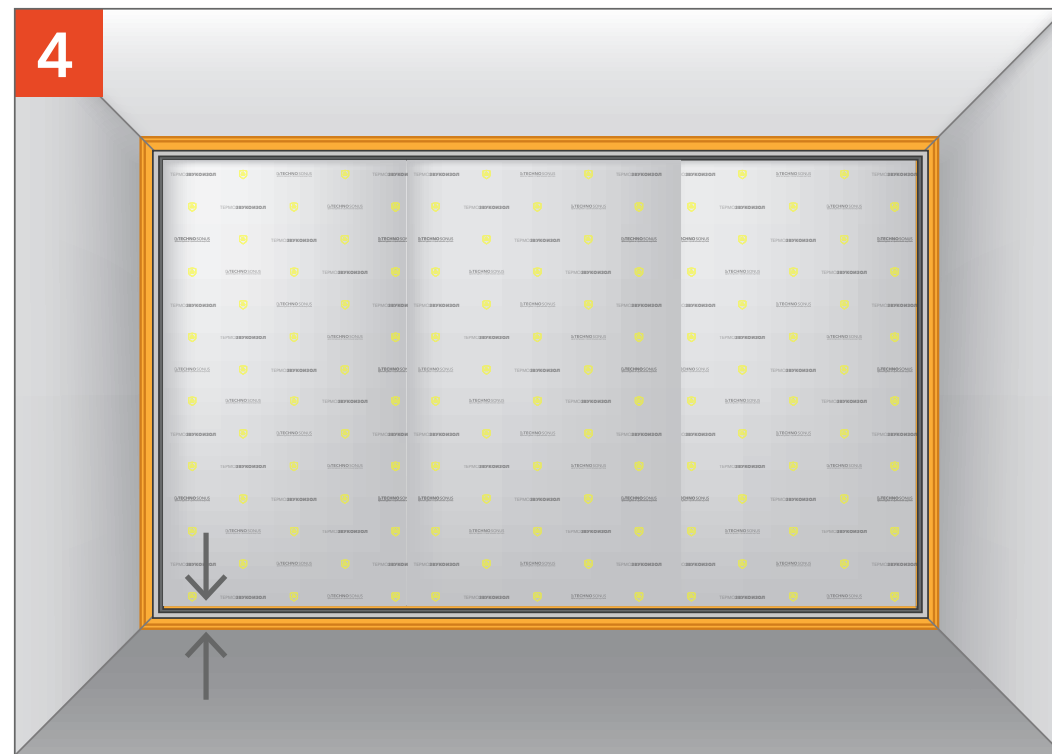
Отмеряем ТермоЗвукоИзол.

ЗВУКОИЗОЛЯЦИЯ СТЕНЫ «СТАНДАРТ П»

ЗВУКОИЗОЛЯЦИЯ СТЕНЫ «СТАНДАРТ П»

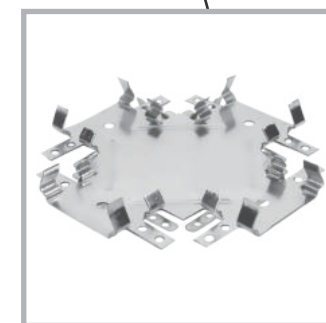
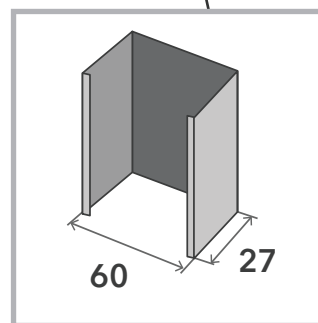
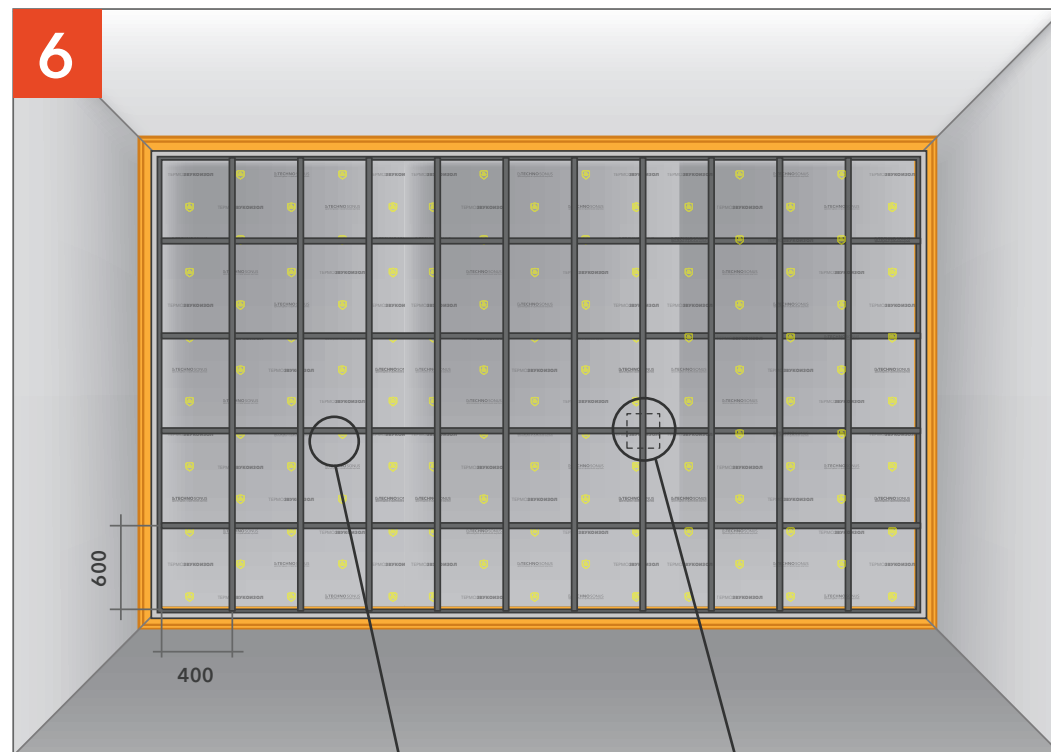
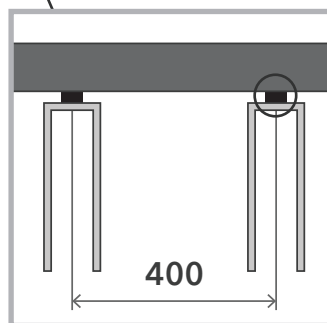
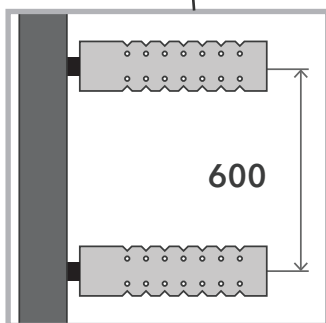
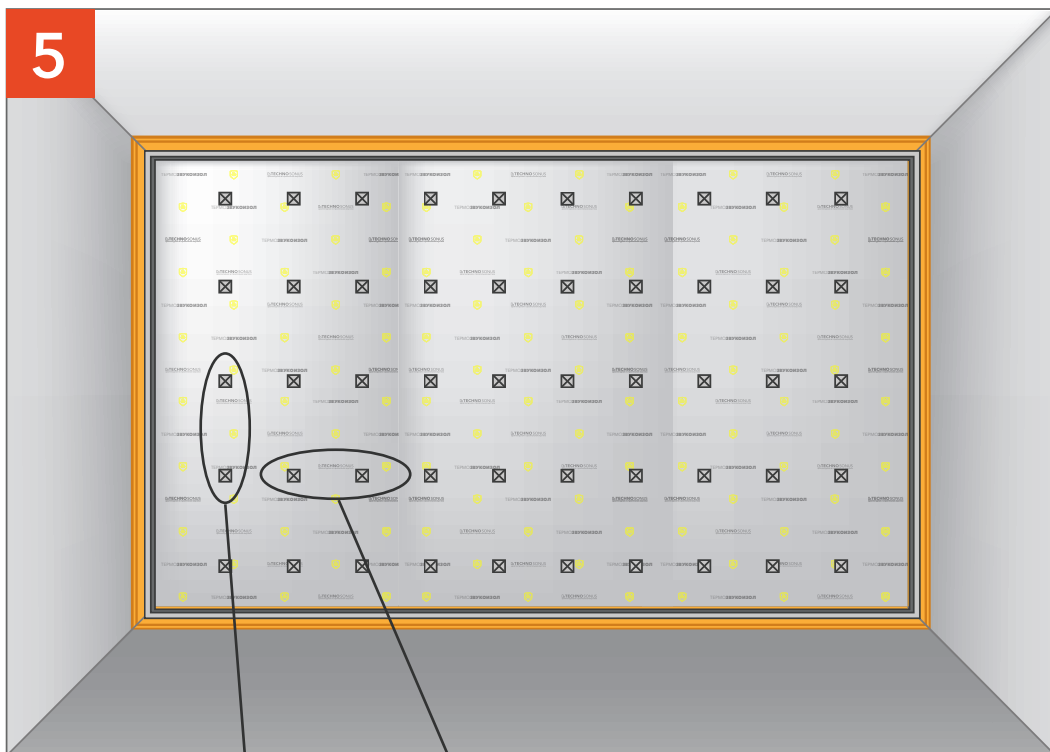


5-10 см



Наклеиваем ТермоЗвукоИзол на клей Баутгер.

Фиксируем профиль, направляющий ПН через ленту СтопЗвук V100 с шагом 250-300 мм.

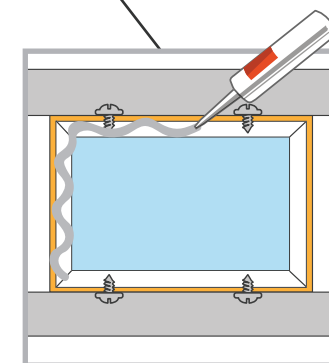
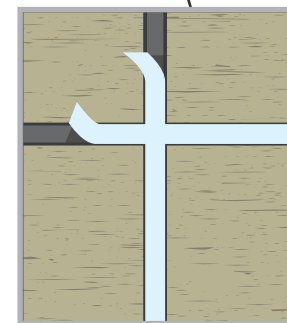
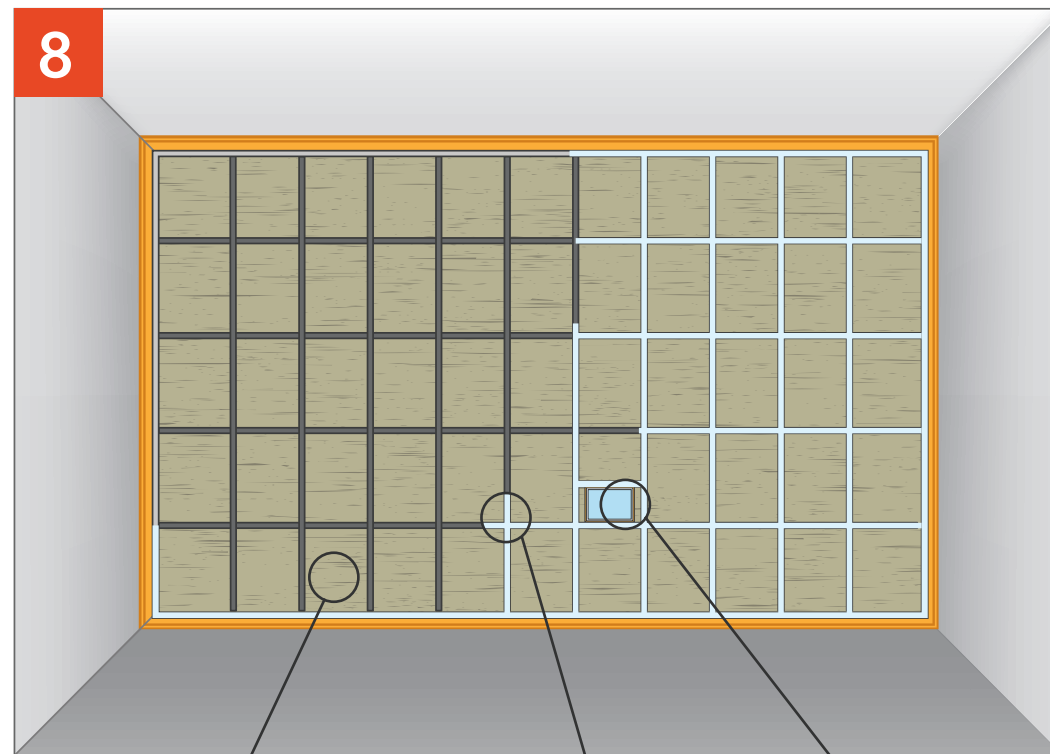
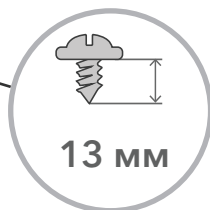
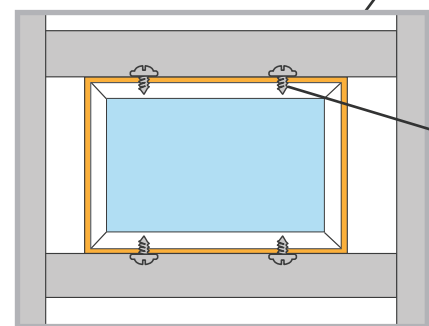
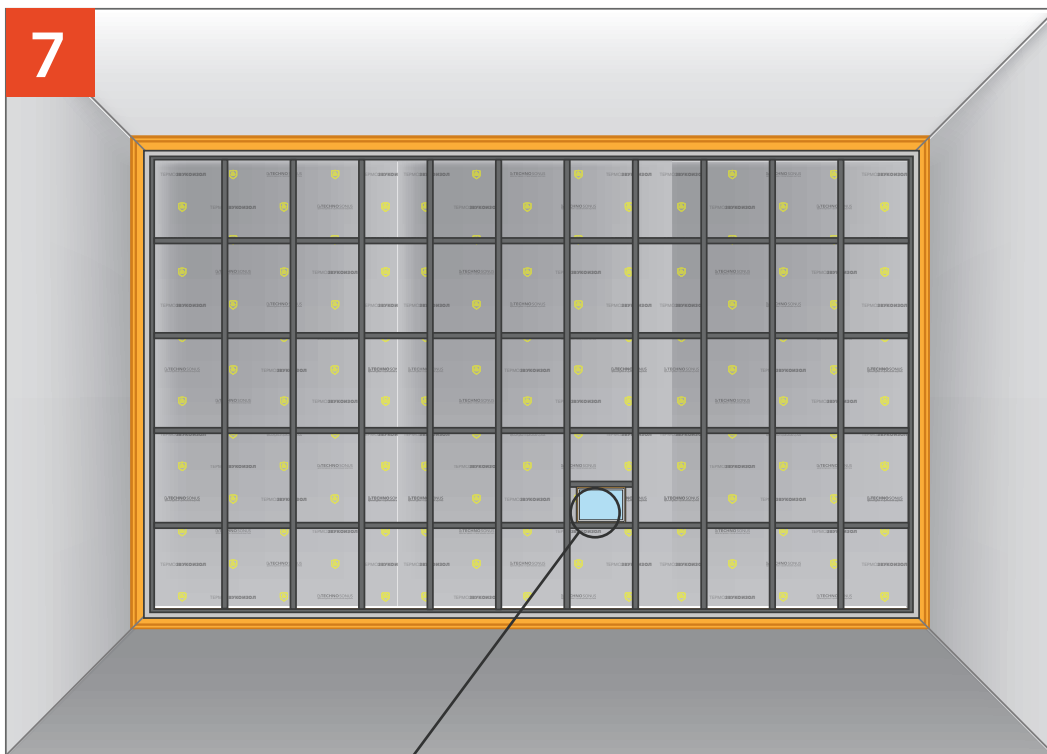


Крепим Виброподвесы с шагом 400 по горизонтали и 600 по вертикали.

Крепим профиль ПП к виброподвесам и связываем между собой с помощью профиля соединительного (Краб).

ЗВУКОИЗОЛЯЦИЯ СТЕНЫ «СТАНДАРТ П»

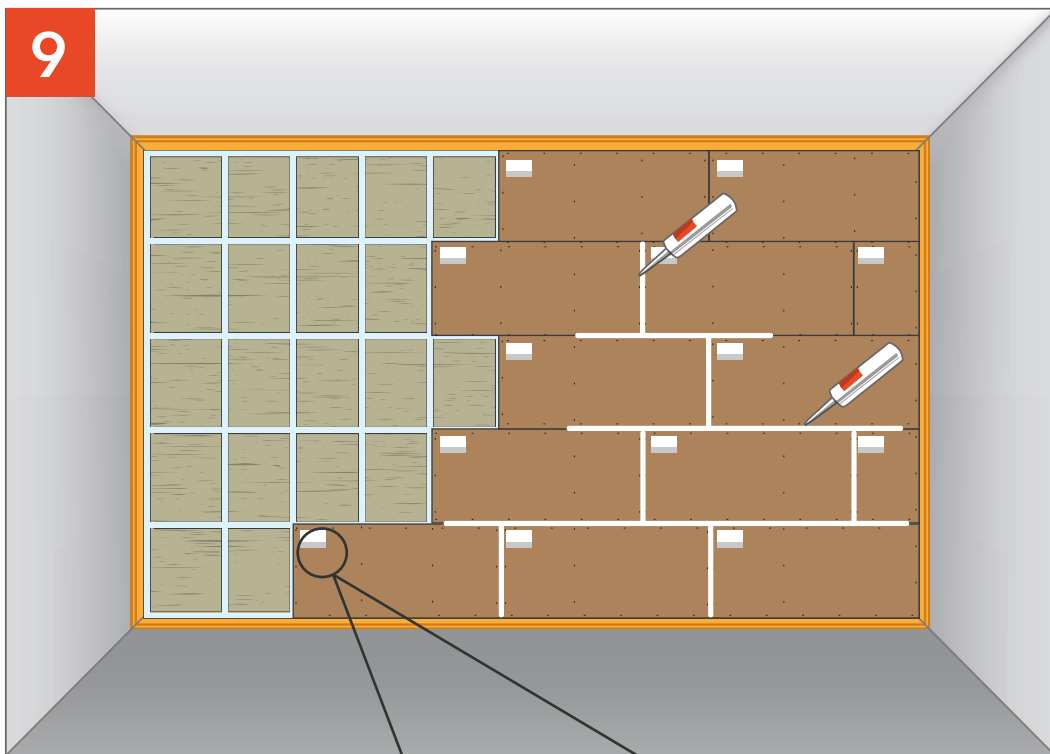
ЗВУКОИЗОЛЯЦИЯ СТЕНЫ «СТАНДАРТ П»



Устанавливаем Подрозетник АкустикГипс Бокс в заранее подготовленный каркас из профиля.

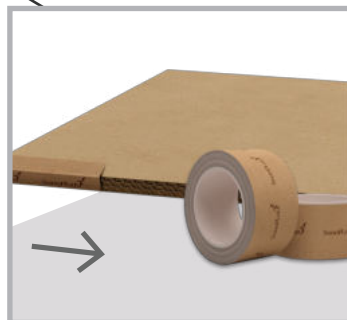
Наклеиваем демпферную ленту на поверхность профиля, заполняем пространство плитами СтопЗвук БП.

9

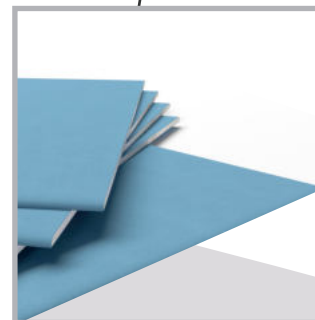
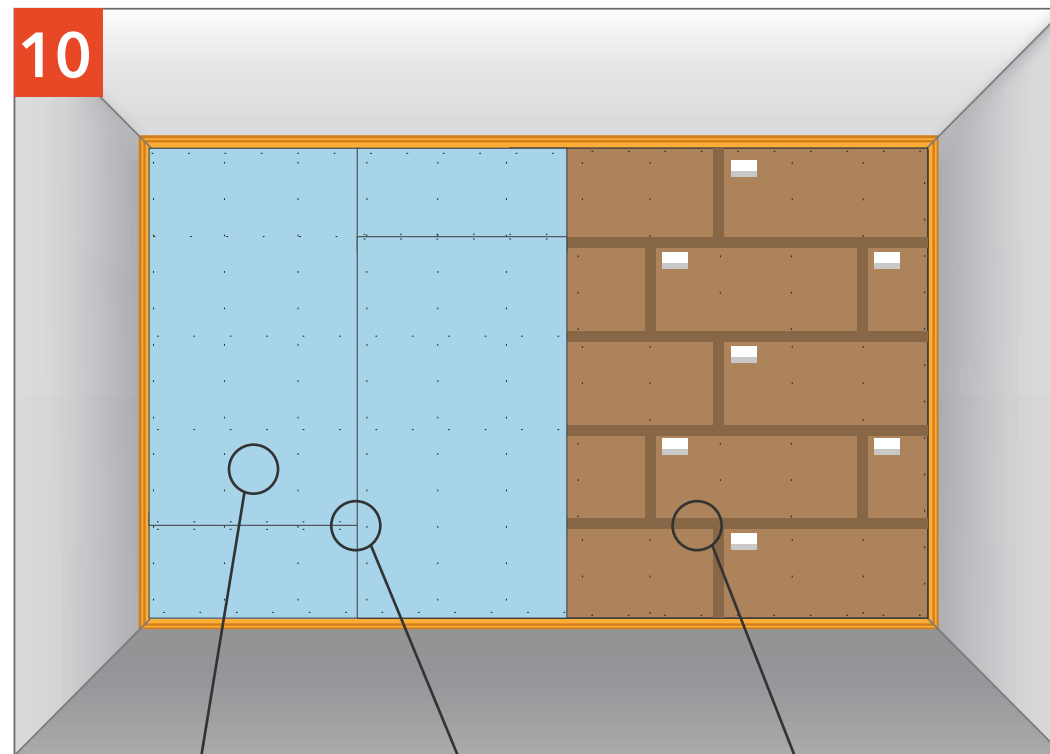


Соноплат Стандарт
монтируем
горизонтально.

Соноплат Стандарт +
монтируем
вертикально.



10



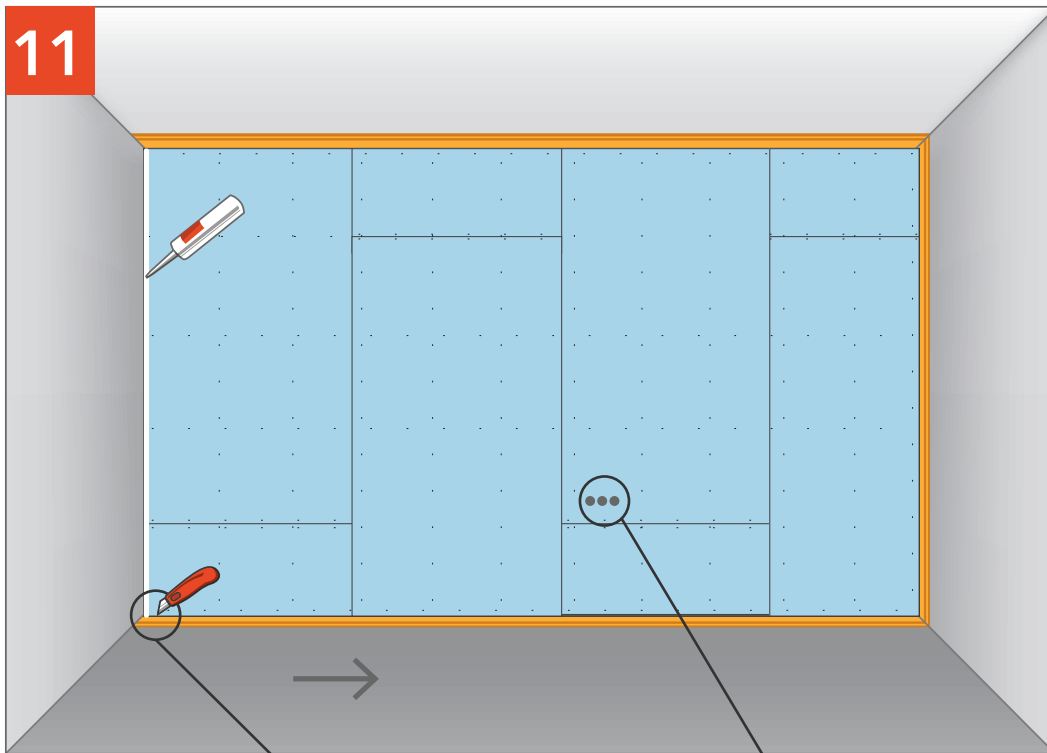
Монтируем панели Соноплат, заполняя соединения виброакустическим герметиком Сонетик.

Швы между панелями Соноплат проклеиваем лентой Соноплат, обшиваем слоем АкустикГипс ГКЛЗ.

ЗВУКОИЗОЛЯЦИЯ СТЕНЫ «СТАНДАРТ П»

ЗВУКОИЗОЛЯЦИЯ СТЕНЫ «БАЗОВАЯ»

11



Удаляем излишки ленты СтопЗвук V100 и герметизируем периметр виброакустическим герметиком Сонетик.